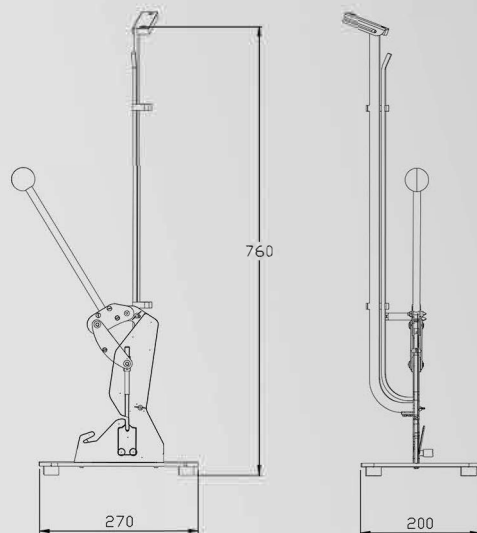




## CARACTERISTICAS GENERALES

<b>PESO NETO//</b>	<b>5Kg</b>
<b>DIMENSIONES//</b>	<b>200 x 270 x 760mm</b>
<b>CARGA CLIPS//</b>	<b>300</b>
<b>TAMAÑO CLIP//</b>	<b>12 / 14</b>
<b>CUCHILLA//</b>	<b>Manual</b>



**CP-BC12**  
CLIPADORA MANUAL

## CARACTERISTICAS TECNICAS

- Máquina manual par el cierre de tripa natural, artificial, bolsas o mallas..
- Minimo esfuerzo para conseguir un cierre total del clip.
- Apta solo para tripas de pequeño calibre y delgadas.
- Sistema de extracción lateral del producto clipado.
  - Cuchilla manual incorporada a la máquina.
  - Extracción de cargador sin herramientas.